



■ 特性

- ◆ 宽电压输入，单路输出
- ◆ 双列直插，阻燃塑壳封装
- ◆ 输入对输出隔离电压2500VAC
- ◆ 符合UL1950、IEC950、CCEE安全规程
- ◆ 符合IEC1000、EN61000电磁兼容（EMC）标准

■ 产品特性 (除特殊说明，其它所有参数测试条件为：标称输入电压，全阻性标称负载和25℃室温环境)

输入特性		注释
输入电压	标称值220	85~265VAC
	标称值220	165~265VAC
开关频率		47-440Hz

输出特性		
输出电压精度		±1%
源效应 (标称负载 全电压输入范围)		±0.5%
负载效应 (标称输入, 10%-100%标称负载)		±0.5%
输出过流保护		≥120%Io
瞬态响应		±3%/200us

一般特性		
隔离电压	2500Vac	输入对输出
	2500Vac	输入对壳
	500Vdc	输出对壳
绝缘电阻	100MΩ	
短路保护	短路自恢复	
温度系数	0.01%/℃	
工作温度	-10~+70℃	商业级
	-25~+85℃	工业级
储存温度	-40~+105℃	
储存湿度	<90%	
冷却方式	自然风冷	
平均无故障时间MTBF	2×10 ⁵ hrs	MIL-HDBK-217
重量	55g(5W),70g(10W,15W),100g(20W)	标准产品

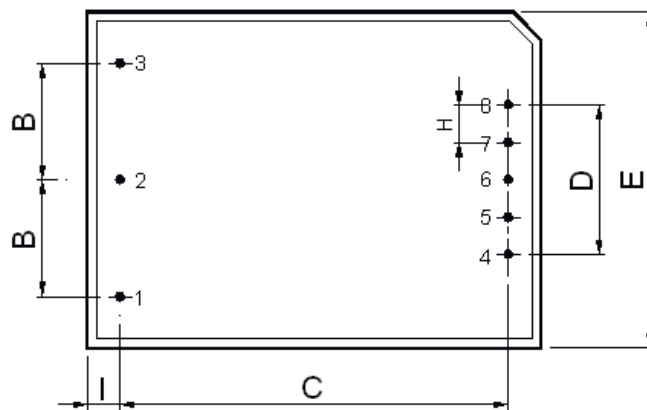
■ 产品选型表

型号	输出功率W	输入电压范围VAC	输出纹波mV	输出电压VDC	输出电流A	效率%
HAS3-05-N	3	165-265	50	5	0.6	71
HAS3-12-N			100	12	0.25	75
HAS3-15-N			100	15	0.2	76
HAS3-24-N			200	24	0.13	77
HAS3-48-N			400	48	0.06	78
HAS3-05-W	3	85-265	50	5	0.6	71
HAS3-12-W			100	12	0.25	75
HAS3-15-W			100	15	0.2	76
HAS3-24-W			200	24	0.13	77
HAS3-48-W			400	48	0.06	78
HAS5-05-W	5	85-265	50	5	1.0	75
HAS5-12-W			100	12	0.42	79
HAS5-15-W			100	15	0.33	80
HAS5-24-W			200	24	0.21	82
HAS5-48-W			400	48	0.1	83
HAS10-05-W	10	85-265	50	5	2.0	76
HAS10-12-W			100	12	0.83	80
HAS10-15-W			100	15	0.67	81
HAS10-24-W			200	24	0.42	84
HAS10-48-W			400	48	0.21	85
HAS15-05-W	15	85-265	50	5	3.0	76
HAS15-12-W			100	12	1.25	81
HAS15-15-W			100	15	1.0	82
HAS15-24-W			200	24	0.63	84
HAS15-48-W			400	48	0.31	85
HAS20-05-W	20	85-265	50	5	4.0	75
HAS20-12-W			100	12	1.67	81
HAS20-15-W			100	15	1.33	83
HAS20-24-W			200	24	0.83	85
HAS20-48-W			400	48	0.42	86

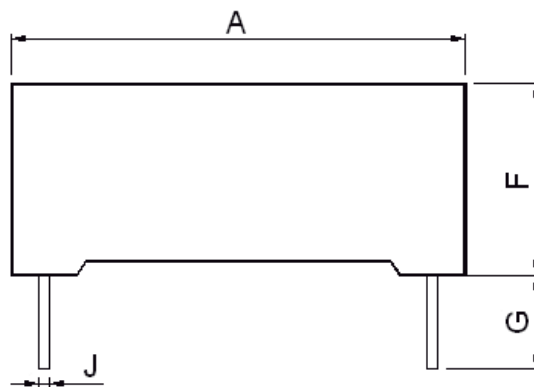
注：由于篇幅有限，只列出常规产品，欲咨询定制产品，请致电公司销售人员。

■ HAS系列外型尺寸(mm)

字母	A(长)	B	C	D	E(宽)	F(高)	G	H	I	J
3W	48.5	12.5	40.5	16	36	20.5	10min	4	4	1.3
5W	55	17.5	47	20	45	20.5	8min	5	4	1.3
10W/15W	62	17.5	47	20	45	20.5	8min	5	4	1.3
20W	70	20	62	23	48	23.5	8min	5.75	4	1.3



底视图



侧面图

■ HAS系列引脚定义

引脚	1	2	3	4	5	6	7	8
定义	FG	AC(N)	AC(L)	-Vo	NC	NC	NC	+Vo
说明	接外壳端	交流零线	交流火线	输出负	空脚	空脚	空脚	输出正