



■ 特性

- ◆ 外型尺寸:31.75x20.5x10.2mm
- ◆ 宽范围电压输入
- ◆ 单、双路输出
- ◆ 满足ROHS指令要求

■ 产品特性 (除特殊说明, 其它所有参数测试条件为: 标称输入电压, 全阻性标称负载和25℃室温环境)

输入特性		注释
标称值12	9~18VDC	
输入电压 标称值24	18~36VDC	
标称值48	36-72VDC	

输出特性		
输出电压精度	±1%	Vo1
源效应 (标称负载 全电压输入范围)	±0.2%	Vo1
负载效应 (标称输入, 10%-100%标称负载)	±0.5%	Vo1
输出过流保护	≥120%Io	
瞬态响应	±3%/200us	

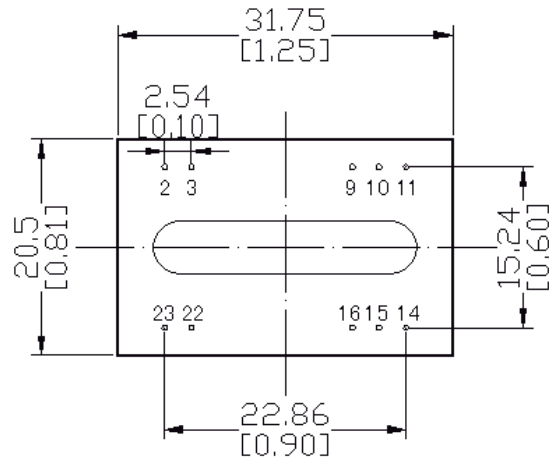
一般特性		
开关频率	180KHz	典型值
隔离电压	500Vdc	输入对输出
	500Vdc	输入对壳
	500Vdc	输出对壳
绝缘电阻	100MΩ	
短路保护	短路自恢复	
温度系数	0.03%/℃	
工作温度	-25~+55℃	工作环境温 (工业级)
	-40~+85℃	工作环境温 (军工级)
储存温度	-40~+105℃	工业级
	-55~+105℃	军工级
冷却方式	自然风冷	
平均无故障时间MTBF	2×10 ⁶ hrs	MIL-HDBK-217
重量	14g	标准产品

■ 产品选型表

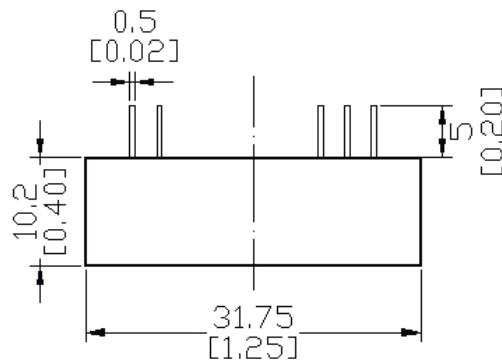
型号	输出功率 W	输入电压范围 VDC	输出纹波 mV	输出电压VDC	输出电流A	效率 %
				Vo	Io	
HDXR03-12S03	3	9-18	50	3.3	0.6	81
HDXR03-12S05			50	5	0.6	81
HDXR03-12S12			100	12	0.25	82
HDXR03-12S15			120	15	0.2	83
HDXR03-24S03	3	18-36	50	3.3	0.6	82
HDXR03-24S05			50	5	0.6	82
HDXR03-24S12			100	12	0.25	83
HDXR03-24S15			120	15	0.2	83
HDXR05-12S03	5	9-18	50	3.3	1.0	81
HDXR05-12S05			50	5	1.0	81
HDXR05-12S12			100	12	0.42	82
HDXR05-12S15			120	15	0.33	83
HDXR05-12D05	5	9-18	50	±5	0.5	81
HDXR05-12D12			100	±12	0.21	81
HDXR05-12D15			120	±15	0.17	82
HDXR05-24S03	5	18-36	50	3.3	1.0	82
HDXR05-24S05			50	5	1.0	82
HDXR05-24S12			100	12	0.42	83
HDXR05-24S15			120	15	0.33	83
HDXR05-24D05	5	18-36	50	±5	0.5	81
HDXR05-24D12			100	±12	0.21	81
HDXR05-24D15			120	±15	0.17	82
HDXR05-48S03	5	36-72	50	3.3	1.0	82
HDXR05-48S05			50	5	1.0	82
HDXR05-48S12			100	12	0.42	83
HDXR05-48S15			120	15	0.33	83
HDXR05-48D05	5	36-72	50	±5	0.5	81
HDXR05-48D12			100	±12	0.21	81
HDXR05-48D15			120	±15	0.17	82

注：由于篇幅有限，只列出常规产品，欲咨询定制产品，请致电公司销售人员。

■ HDXR系列外型尺寸图 (mm[inch])



底视图



侧视图

■ HDXR系列引脚定义

引脚	单路		双路	
	定义	说明	定义	说明
2	-Vin	输入负	-Vin	输入负
3	-Vin			
9	NC	空脚	COM	输出公共地
10	NC		NC	
11	NC		-Vo	
14	+Vo	输出正	+Vo	输出正
15	NC	空脚	NC	空脚
16	-Vo	输出负	COM	输出公共地
22	+Vin	输入正	+Vin	输入正
23	+Vin		+Vin	